

1 НАЗНАЧЕНИЕ

1.1 Модуль порошкового пожаротушения МПП(Н)-2,7-И-ГЭ-У2 двух исполнений: потолочный (п) и настенный (н) (далее по тексту – МПП), предназначен для автоматического подавления очагов пожара классов А (твердых веществ), В (жидких веществ), С (газообразных веществ) и Е (электрооборудования, находящегося под напряжением без учёта параметра пробивного напряжения огнетушащего порошка).

Исполнения МПП отличаются конструкциями кронштейна, предназначенного для крепления модуля к несущей конструкции.

МПП может быть укомплектован электронным узлом запуска, при использовании которого модуль обретает функцию самосрабатывания и используется в качестве автономного модульного средства порошкового пожаротушения.

1.2 МПП не предназначен для тушения загорания веществ, горение которых может происходить без доступа воздуха.

1.3 МПП предназначен как для тушения локальных очагов пожара, так и для пожаротушения в помещении по площади или объему.

1.4 МПП могут быть выполнены в нормальном исполнении с температурным диапазоном эксплуатации от минус 50 до плюс 50°С или в специальном исполнении с температурным диапазоном эксплуатации от минус 60 до плюс 90°С. Эксплуатация МПП допускается при относительной влажности не более 95% при температуре 25°С.

1.5 МПП является изделием многоразового использования.

1.6 Вытеснение огнетушащего порошка производится газом, вырабатываемым источником холодного газа ИХГ-3(М) СИАВ 066614.025.000 ТУ.

1.7 Примеры записи обозначения МПП при заказе:

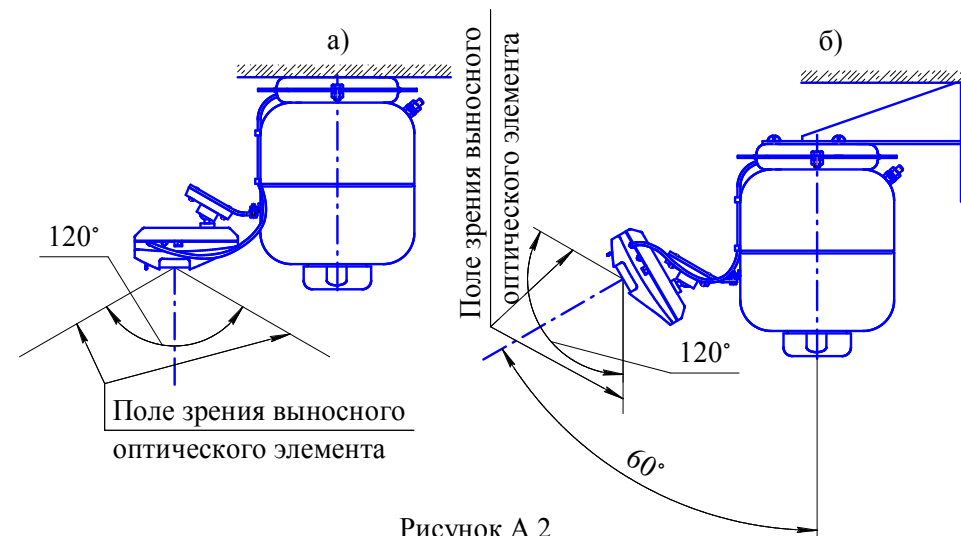
МПП(Н)-2,7(п)-И-ГЭ-У2 ТУ 4854-020-54572789-10 (потолочного крепления) нормального исполнения с температурным диапазоном эксплуатации от минус 50 до плюс 50°С;

МПП(Н)-2,7(н)-И-ГЭ-У2 ТУ 4854-020-54572789-10 (настенного крепления) нормального исполнения с температурным диапазоном эксплуатации от минус 50 до плюс 50°С;

МПП(Н-Т)-2,7(п)-И-ГЭ-У2 ТУ 4854-020-54572789-10 (потолочного крепления) специального исполнения с температурным диапазоном эксплуатации от минус 60 до плюс 90°С;

МПП(Н-Т)-2,7(н)-И-ГЭ-У2 ТУ 4854-020-54572789-10 (настенного крепления) специального исполнения с температурным диапазоном эксплуатации от минус 60 до плюс 90°С;

МПП(Н-Т1)-2,7(п)-И-ГЭ-У2 ТУ 4854-020-54572789-10 (потолочного крепления) в широком температурном диапазоне эксплуатации от ми-



ного пуска допускается к выводам элемента электропускового, соблюдая полярность, подключить электрическую цепь кнопки ручного пуска с элементом питания, обеспечивающим пусковой ток согласно требованиям таблицы 1.

Включить питание УСПАА-1. По истечении 2 с нажатием кнопки «Контроль» выполнить проверку состояния элементов питания, исправности термодатчика и целостности цепи запуска МПП. В зависимости от их состояния выдается один из следующих светозвуковых сигналов:

- один сигнал - устройство исправно «Норма»;
- два сигнала - неисправность батареи питания «Авария»;
- три сигнала - неисправность термодатчика «Авария»;
- четыре сигнала - обрыв цепи элемента электропускового «Авария».

Установить выключатель питания в положение «Выкл».

Состыковать АСПП с кронштейном и закрепить соединение гайками. Установить заземление АСПП. Путем изменения положения корпуса устройства сориентировать поле зрения сенсоров теплового и оптического каналов и максимально совместить контролируемую ими зону с защищаемой зоной МПП. При ориентации УСПАА-1 необходимо учитывать, что максимальный угол обзора оптического сенсора равен 120°.

После монтажа включить питание УСПАА-1. По истечении 2 с нажатием кнопки «Контроль» выполнить проверку состояния элементов питания, исправности термодатчика и целостности цепи запуска МПП.

Оставить АСПП в дежурном режиме. Периодически, с интервалом один раз в месяц, осуществлять контроль состояния батарей и цепи пуска.

А.4.4 Схема установки АСПП показана на рисунках А.2а) (для потолочного крепления) и А.2б) (для настенного крепления).

А.4.5 Угол обзора оптического элемента равен 120°, поэтому при определенных условиях установки МПП контролируемая площадь УСПАА-1 может быть меньше защищаемой площади МПП, что необходимо учитывать в проекте.

А.4.6 Технические характеристики УСПАА-1, размещение, монтаж и техническое обслуживание приведены в ДАЭ 100.249.000-02 ПС.

нус 60 до плюс 125°С;

МПП(Н-Т1)-2,7(п)-И-ГЭ-У2 ТУ 4854-020-54572789-10 (настенного крепления) в широком температурном диапазоне эксплуатации от минус 60 до плюс 125°С;

МПП(Н-С)-2,7(п)-И-ГЭ-У2 ТУ 4854-020-54572789-10 (автономное модульное средство потолочного крепления) нормального исполнения с температурным диапазоном эксплуатации от минус 40 до плюс 50°С (ограничение по температуре до минус 40°С обусловлено температурным диапазоном эксплуатации автономного источника питания электронного узла запуска).

Примечание: автономный запуск МПП(Н-С)-2,7(п)-И-ГЭ-У2 происходит при достижении температуры окружающей среды (72±5)°С.

2 ТЕХНИЧЕСКИЕ ХАРАКТЕРИСТИКИ

2.1 Технические характеристики МПП представлены в таблице 1.

Таблица 1

Наименование показателя	Значение		
1 Вместимость корпуса, л	2,7 ^{+0,2}		
2 Габаритные размеры, мм, не более:			
- диаметр	155		
- высота (с установленным кронштейном)	215		
3 Масса МПП полная, кг, не более	4,8		
4 Масса огнетушащего порошка ИСТО-1 ТУ 2149-001-54572789-00, кг	2,6 ^{+0,2}		
5 Быстродействие МПП (время с момента подачи исполнительного импульса на пусковой элемент МПП до момента начала выхода огнетушащего порошка из модуля), с	от 3 до 10		
6 Время действия (продолжительность подачи огнетушащего порошка), с	Не более 1		
7 Давление вскрытия мембраны, МПа	2,5...2,7		
8 Огнетушащая способность МПП потолочного крепления при установке вертикально насадком-распылителем вниз			
8.1*) Защищаемые (кроме МПП(Н-С)-2,7(п)-И-ГЭ-У2) площадь (S, м ²) и объем (V, м ³) для пожаров класса А при тушении с высоты (H, м)	Н	S	V
	2	32,5	65
	2,6	25	65
	4	25	65
8.2*) Защищаемые для МПП(Н-С)-2,7(п)-И-ГЭ-У2 площадь (S, м ²) и объем (V, м ³) для пожаров класса А при тушении с высоты (H, м)	Н	S	V
	2	25	50
	2,6	25	65
	4	25	65

Продолжение таблицы 1

Наименование показателя	Значение		
	Н	S	V
8.3 Защищаемые площадь (S , m^2) и объем (V , m^3) для пожаров класса В при тушении с высоты (H , м)	2	14	17
	4	14	17
9 Огнетушащая способность МПП настенного крепления при установке вертикально насадком-распылителем вниз на высоте от 1 до 4 м			
9.1 Защищаемые площадь (S , m^2) и объем (V , m^3) для пожаров классов А и В	Кл.	S	V
	А	25	65
	В	14	17
10 Защищаемый объем (V , m^3) для пожаров класса А горизонтально установленного МПП в канале шириной 1,2 м, высотой 2,8 м, длиной 9 м			30,2
11 Максимальный ранг модельного очага пожара класса В при тушении на открытой площадке с высоты (H) 4 м			89В ^{**})
12 Характеристики цепи элемента электропускового для исполнений МПП(Н)-2,7, МПП(Н-Т)-2,7: - безопасный ток проверки цепи, А, не более - ток срабатывания, А, не менее: а) для МПП(Н)-2,7; б) для МПП(Н-Т)-2,7 - электрическое сопротивление, Ом			0,03
			0,12
			0,2
			8...16
13 Характеристики цепи элемента электропускового для исполнения МПП(Н-Т1)-2,7: - безопасный ток проверки цепи, А, не более - ток срабатывания, А, не менее - электрическое сопротивление, Ом			0,2
			0,6
			2...5
14 Коэффициент неравномерности распыления порошка K_1 (СП 5.13130.2009)			1,0
Примечания: [*]) – Огнетушащая способность МПП потолочного крепления для пожаров класса А при тушении с высоты H определяется по формулам: - кроме МПП(Н-С)-2,7(п)-И-ГЭ-У2 в интервале высот от 2 до 2,6 м: $S = 32,5 - 12,5 \cdot (H - 2)$; - для МПП(Н-С)-2,7(п)-И-ГЭ-У2 в интервале высот от 2 до 2,6 м: $V = 50 + 25 \cdot (H - 2)$.			
^{**}) – Согласно ГОСТ Р 53286-2009 модельный очаг ранга 89В – это поверхность горящего бензина в виде круга диаметром 1,89 м и площадью (S) 2,8 m^2 .			

винтовом 7. Монтаж УСПАА-1 производится как на МПП потолочного крепления (рисунок А.1а), так и на МПП настенного крепления (рисунок А.1б).

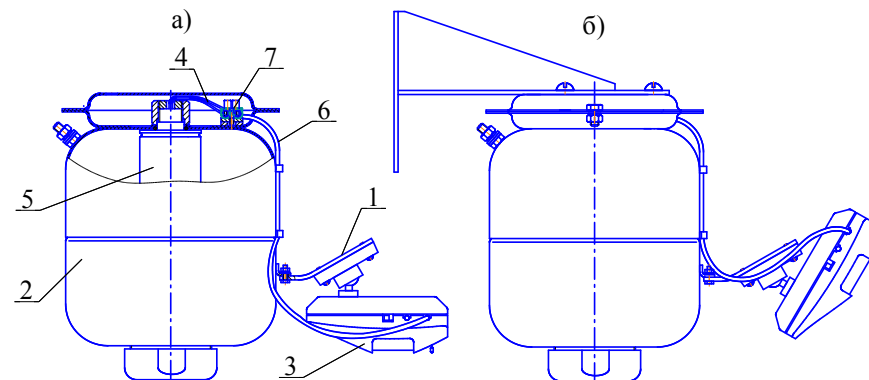


Рисунок А.1

А.4.4 Монтаж МПП(Н-С2)-2,7-И-ГЭ-У2

А.4.4.1 Извлечь МПП и УСПАА-1 из упаковки, произвести визуальный осмотр целостности изделий и мембраны МПП.

А.4.4.2 Закрепить кронштейн 8 (см. рисунок 1) на потолке или кронштейн 9 (см. рисунок 2) на стене. Координаты отверстий в кронштейне потолочного крепления приведены на рисунке 3а), настенного крепления – на рисунке 3б).

А.4.4.3 Произвести сборку АСПП согласно рисунку А.1 в следующей последовательности.

Проверить крепление оголенных концов кабеля 6 (см. рисунок А.1) в зажиме контактном винтовом 7. Сам кабель должен быть закреплен на корпусе МПП при помощи скоб 8.

Закрепить на корпусе МПП шаровой поворотный кронштейн УСПАА-1. Надвинуть паз основания устройства на выступающую прямоугольную часть поворотного кронштейна.

Монтаж УСПАА-1 выполнить следующим образом: установить выключатель питания в положение «Выкл», снять верхнюю крышку устройства и соблюдая полярность установить в его батарейный отсек три элемента типа АА; подключить кабель 6 к клеммам Х1.3, Х1.4; аккуратно надвинуть верхнюю крышку на тепловой сенсор (так, чтобы он выступал из корпуса) и зафиксировать винтом.

Снять пломбу с оголенных концов выводов элемента электропускового, вывода через зажим контактный винтовой соединить с пусковой цепью согласно рисунку А.1. При необходимости дополнительного руч-

ПРИЛОЖЕНИЕ А (обязательное)

УСТРОЙСТВО И МОНТАЖ АВТОНОМНОГО СРЕДСТВА ПО- РОШКОВОГО ПОЖАРОТУШЕНИЯ (АСПП)

А.1 Поставка МПП может производиться в комплекте с устройством сигнально-пусковым УСП-101 ТУ 4371-004-21326303-96 или устройством сигнально-пусковым автономным автоматическим УСПАА-1 v2, УСПАА-1 v4 ТУ 4371-032-00226827-99.

А.2 При поставке МПП в комплекте с УСП-101 ТУ 4371-004-21326303-96 или УСПАА-1 v2 ТУ 4371-032-00226827-99 с тепловыми элементами обнаружения пожара производится дополнительная комплектация необходимыми устройствами сигнально пусковыми и паспортами к ним. Количество устройств сигнально-пусковых при комплектации МПП определяется требованиями раздела 13 СП 5.13130.2009 по контролируемой площади одним тепловым пожарным извещателем и защищаемой площади одним МПП, т.е. устройства сигнально-пусковые должны осуществлять контроль по всей защищаемой площади МПП. Монтаж МПП и устройств сигнально пусковых производится отдельно. Технические характеристики устройств сигнально-пусковых, размещение, монтаж и техническое обслуживание приведены в паспортах на них.

А.3 Монтаж УСПАА-1 v4 ТУ 4371-032-00226827-99 производится на корпусе МПП, т.е. изделие является единым и при заказе имеет собственное обозначение.

А.4 МПП в комплекте с устройством сигнально-пусковым автономным автоматическим УСПАА-1 v4 ТУ 4371-032-00226827-99 с оптико-тепловыми элементами обнаружения пожара.

А.4.1 Примеры обозначения при заказе:

МПП(Н-С2)-2,7(п)-И-ГЭ-У2 (потолочного крепления) в составе МПП(Н)-2,7(п)-И-ГЭ-У2 ТУ 4854-009-54572789-04 и УСПАА-1 v4 ТУ 4371-032-00226827-99;

МПП(Н-С2)-2,7(н)-И-ГЭ-У2 (настенного крепления) в составе МПП(Н)-2,7(н)-И-ГЭ-У2 ТУ 4854-009-54572789-04 и УСПАА-1 v4 ТУ 4371-032-00226827-99.

А.4.2 В комплект поставки МПП дополнительно входят:

- а) устройство сигнально-пусковое автономное автоматическое УСПАА-1 v4 – 1 шт.;
- б) паспорт на УСПАА-1 v4 ДАЭ 100.249.000-02 ПС – 1 шт.

А.4.3 Устройство МПП(Н-С2)-2,7-И-ГЭ-У2 с УСПАА-1 v4

А.4.3.1 На скобе **1** корпуса МПП **2** (см. рисунок А.1) установлено УСПАА-1 **3**. Вывода элемента электропускового **4** ИХГ **5** с УСПАА-1 соединены кабелем **6**. Соединение производится в зажиме контактном

3 КОМПЛЕКТНОСТЬ

3.1 В комплект поставки МПП входят:

- а) модуль ТУ 4854-020-54572789-10 - 1 шт.;
- б) паспорт и руководство по эксплуатации - 1 экз.;
- в) упаковка МПП – 1 шт.;
- г) по заявке потребителя: согласно приложению А.

4 УСТРОЙСТВО И ПРИНЦИП РАБОТЫ

4.1 Устройство МПП

4.1.1 МПП (см. рисунки 1 и 2) состоит из корпуса **1**, в котором размещаются огнетушащий порошок (ОП) **2** и источник холодного газа (ИХГ) **3** с элементом электропусковым **4**. В нижней части корпуса находится насадок-распылитель **5**, выходное отверстие которого перекрыто мембраной **6**. Модуль имеет заземляющий зажим **7**. В верхней части МПП снабжён кронштейном **8** для крепления к потолочному перекрытию (рисунок 1) или кронштейном **9** для крепления к стене (рисунок 2).

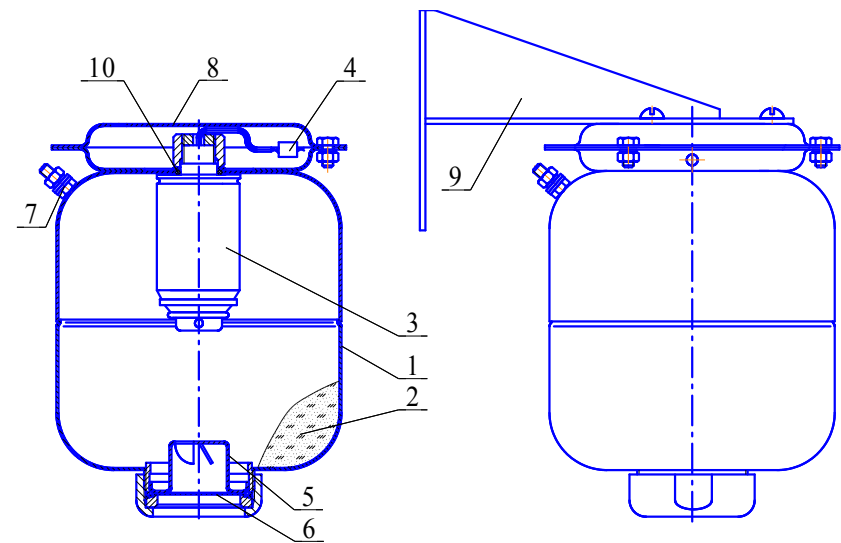


Рисунок 1

Рисунок 2

4.1.2 МПП приводится в действие от импульса тока, который может вырабатываться:

- приборами приемно-контрольными охранно-пожарными;
- кнопкой ручного пуска;
- электронными узлами запуска (например, устройство сигнально-пусковое автономное автоматическое УСПАА-1 ТУ 4371-032-00226827-99, устройство сигнально-пусковое УСП-101 ТУ 4371-004-21326303-96.

Устройство и монтаж МПП с автономными сигнально-пусковыми устройствами приведены в приложении А.

4.1.3 Автономное модульное средство МПП(Н-С)-2,7(п)-И-ГЭ-У2 автоматически осуществляет функции обнаружения и тушения пожара без использования внешних источников питания и систем управления.

4.2 Принцип работы

4.2.1 После подачи электрического импульса на выводы элемента электропускового 4 ИХГ 3 генерирует газ, который впускает ОП 2 и создает давление внутри корпуса МПП для вскрытия мембраны 6 и выброса через насадок-распылитель 5 струи ОП в зону горения.

4.3 Устройство и принцип работы автономного модульного средства МПП(Н-С)-2,7(п)-И-ГЭ-У2

4.3.1 Устройство МПП(Н-С)-2,7(п)-И-ГЭ-У2

4.3.1.1 На кронштейне 1, закрепленном гайкой 2 на корпусе МПП 3 (см. рисунок 3), установлен электронный узел запуска (устройство пусковое температурное) 4. Вывода 5 элемента электропускового ИХГ, вставленные в трубку ПВХ 6, через гермоввод соединены с электронным узлом запуска 4.

4.3.2 Принцип работы МПП(Н-С)-2,7(п)-И-ГЭ-У2

4.3.2.1 При возникновении пожара и достижении в зоне размещения МПП температуры окружающей среды (72 ± 5)°С от электронного узла запуска 4 автоматически подается электрический импульс на вывода 5 элемента электропускового, ИХГ генерирует газ, который впускает ОП и создает давление внутри корпуса МПП для вскрытия мембраны и выброса через насадок-распылитель струи ОП в зону горения. Одновременно с формированием на элемент электропусковой ИХГ электрического импульса в электронном узле запуска для подачи сигнала о запуске МПП замыкается шлейф пожарной сигнализации (ШПС), провода которого через гермоввод соединены с электронным узлом запуска.

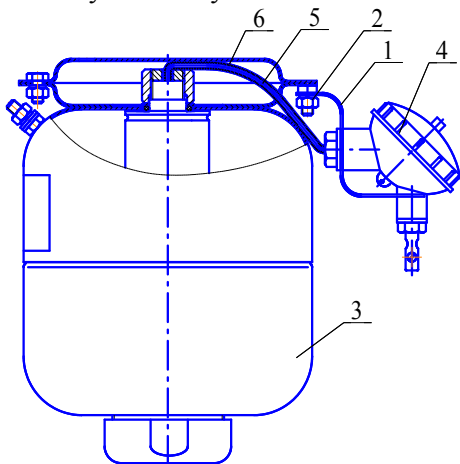


Рисунок 3

11 СВИДЕТЕЛЬСТВО О ПРИЕМКЕ И ПРОДАЖЕ

Модуль порошкового пожаротушения

МПП(Н)-2,7(п)-И-ГЭ-У2 МПП(Н)-2,7(н)-И-ГЭ-У2

МПП(Н-Т)-2,7(п)-И-ГЭ-У2 МПП(Н-Т)-2,7(н)-И-ГЭ-У2

МПП(Н-Т1)-2,7(п)-И-ГЭ-У2 МПП(Н-Т1)-2,7(н)-И-ГЭ-У2

МПП(Н-С)-2,7(п)-И-ГЭ-У2

(нужное отметить)

соответствует требованиям ТУ 4854-020-54572789-10 и признан годным для эксплуатации.

Примечание: *) – При поставке отмеченных МПП в комплекте с УСПАА-1 v4 ТУ 4371-032-00226827-99 (см. приложение А) изделиям присвоены следующие обозначения: МПП(Н-С2)-2,7(п)-И-ГЭ-У2, МПП(Н-С2)-2,7(н)-И-ГЭ-У2 согласно требованиям раздела А.4.

Качество изделия подтверждено сертификатом соответствия № С-RU.ПБ01.В.02626, действителен по 21.01.2019 г.

Номер партии _____

Дата изготовления _____
(месяц, год)

Подпись и штамп контролера _____

Продан _____
(наименование предприятия торговли)

Дата продажи _____

Штамп магазина

10 ГАРАНТИИ ИЗГОТОВИТЕЛЯ

10.1 Предприятие-изготовитель гарантирует соответствие МПП требованиям технических условий при соблюдении потребителем условий эксплуатации, транспортирования и хранения.

10.2 Назначенный срок эксплуатации устанавливается:

- не более 10 лет для МПП(Н)-2,7-И-ГЭ-У2;
- не более 5 лет для МПП(Н-Т)-2,7-И-ГЭ-У2 и

МПП(Н-Т1)-2,7-И-ГЭ-У2

и исчисляется с момента принятия МПП отделом технического контроля (ОТК) предприятия-изготовителя.

10.3 Предприятие-изготовитель не несёт ответственности в случаях:

- несоблюдения владельцем правил эксплуатации;
- небрежного хранения и транспортирования МПП;
- утери паспорта;
- после проведения перезарядки МПП по пункту 7.2, если она проводилась не на предприятии-изготовителе;
- превышения назначенного срока эксплуатации с момента принятия МПП ОТК предприятия-изготовителя.

Внимание! Для возврата электронного узла запуска после запуска в исходное состояние необходимо при температуре ниже плюс 65°C вынуть элемент питания и через 2 минуты снова вставить его.

5 МЕРЫ БЕЗОПАСНОСТИ

5.1 Лица, допущенные к эксплуатации МПП, должны изучить содержание настоящего паспорта и соблюдать его требования.

5.2 Не допускается:

- хранение МПП вблизи нагревательных приборов;
- воздействие на МПП атмосферных осадков, прямых солнечных лучей, воздействие агрессивных сред, влаги;
- нанесение ударов по корпусу МПП;
- падение с высоты более 2 м;
- разборка МПП за исключением работ по техническому обслуживанию согласно разделу 7 настоящего паспорта;
- эксплуатация МПП при повреждении корпуса (вмятины, трещины, сквозные отверстия).

5.3 До подключения модуля концы выводов элемента электропускового должны быть замкнуты путем скручивания не менее чем на два витка и опломбированы. Подключение МПП производить только после его заземления. Электробезопасность при монтаже МПП должна обеспечиваться соблюдением требований ПУЭ, ПТЭ, ПТБ и ПЗСЭ.

5.4 Зарядка, перезарядка, освидетельствование и техническое обслуживание МПП должны производиться в специально отведенных и оборудованных для этих целей помещениях на предприятии - изготовителе МПП или в организациях, имеющих лицензию на данный вид деятельности.

5.5 При обнаружении дефектов МПП (вмятины, трещины, сквозные отверстия) в процессе эксплуатации модуль подлежит отправке на предприятие-изготовитель или утилизации по п. 9.

5.6 При эксплуатации модуль пожаро- и взрывобезопасен.

5.7 Огнетушащий порошок не оказывает вредного воздействия на тело и одежду человека, не вызывает порчу имущества и легко удаляется. После срабатывания МПП для удаления продуктов горения и огнетушащего порошка, витающего в воздухе, необходимо использовать общеобменную вентиляцию. Допускается для этой цели применять передвижные вентиляционные установки. Осевший порошок удаляется пылесосом, сухой ветошью с последующей влажной уборкой. Утилизация отходов огнетушащего порошка должна осуществляться согласно инструкции «Утилизация и регенерация огнетушащих порошков» М: ВНИИПО, 1988.

5.8 Утилизацию ИХГ после срабатывания производить путем сдачи деталей изделия в металлолом.

5.9 Крепление МПП производить на несущую конструкцию, способную выдержать импульсную нагрузку от отдачи модуля в момент выброса ОП.

6 ПОДГОТОВКА МПП К РАБОТЕ, РАЗМЕЩЕНИЕ И МОНТАЖ НА ОБЪЕКТЕ

6.1 Извлечь МПП из упаковки, произвести визуальный осмотр целостности корпуса и мембраны.

6.2 Закрепить кронштейн 8 (см. рисунок 1) на потолке или кронштейн 9 (см. рисунок 2) на стене. Координаты отверстий в кронштейне, предназначенном для крепления МПП на потолке, приведены на рисунке 4а), на стене – на рисунке 4б). В горизонтальном положении в зависимости от места крепления и направления насадка-распылителя крепление допускается как при помощи потолочного, так и при помощи настенного кронштейнов.

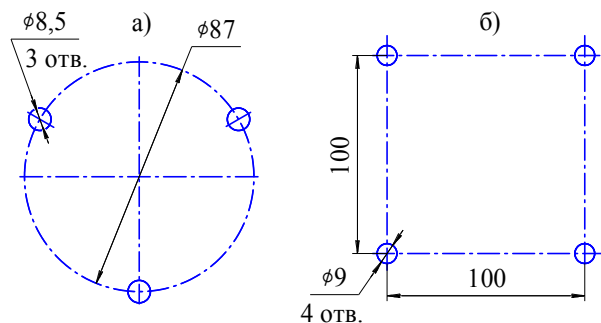


Рисунок 4

6.3 Состыковать МПП с кронштейном и закрепить соединение гайками.

6.4 При монтаже автономного модульного средства МПП(Н-С)-2,7(п)-И-ГЭ-У2 дополнительно провести следующие работы:

6.4.1 Визуальным осмотром проверить состояние электронного узла запуска на отсутствие механических повреждений.

6.4.2 Гайкой 2 (см. рисунок 3) закрепить на корпусе МПП кронштейн 1.

6.4.3 С корпуса 1 электронного узла запуска (см. рисунок 5) открутить крышку 2 и винт 3. Через отверстия винта 3, кронштейна 1 (см. рисунок 3) в гермоввод электронного узла запуска ввести провода элемента электропускового ИХГ и при необходимости ШПС. Винтом 3 согласно рисунку 3 закрепить на кронштейне электронный узел запуска.

Примечание: диапазон напряжений в ШПС должен быть от 12 до 70 В постоянного или переменного тока с ограничением максимального тока 100 мс.

8 ХРАНЕНИЕ И ТРАНСПОРТИРОВАНИЕ

8.1 Условия транспортирования и хранения МПП должны соответствовать условиям ОЖ-4 ГОСТ 15150-69.

8.2 Транспортирование МПП в упаковке предприятия-изготовителя в интервале температур от минус 50 до плюс 50°C допускается всеми видами транспорта в соответствии с правилами перевозки грузов для этого вида транспорта и с учетом условий транспортирования – жесткие (Ж) по ГОСТ 23170-78.

8.3 При хранении и транспортировании МПП должны быть обеспечены условия, предохраняющие их от механических повреждений, прямого воздействия солнечных лучей, влаги и агрессивных сред.

9 УТИЛИЗАЦИЯ МПП ПО ИСТЕЧЕНИЮ НАЗНАЧЕННОГО СРОКА ЭКСПЛУАТАЦИИ

9.1 Работы по утилизации должны проводиться предприятием - изготовителем МПП или в организациях, имеющих лицензию на данный вид деятельности.

9.2 Произвести разборку МПП.

9.3 Утилизацию корпуса МПП производить путем сдачи в металлолом.

9.4 Утилизацию огнетушащего порошка производить согласно требованиям п. 5.7.

9.5 Утилизацию ИХГ производить следующим образом.

9.5.1 В помещении, оборудованном приточно-вытяжной вентиляцией, произвести срабатывание ИХГ. Для этого он устанавливается в зажим, подсоединяется к источнику постоянного тока, соответствующему п. 12 или п. 13 таблицы 1. Запуск производится дистанционно при отсутствии людей в помещении.

9.5.2 После срабатывания убедиться, что помещение проветрено до безопасной концентрации или войти в помещение в изолирующих средствах защиты органов дыхания, извлечь ИХГ из зажима, используя теплозащитные рукавицы, и утилизировать путем сдачи деталей изделия в металлолом.

7 ТЕХНИЧЕСКОЕ ОБСЛУЖИВАНИЕ

7.1 Специального технического обслуживания в течение назначенного срока эксплуатации не требуется. Один раз в квартал внешним осмотром проверяется целостность мембраны, перекрывающей насадок-распылитель, и наличие заземления МПП. При нарушении целостности мембраны (разрушение, отверстия от проколов, трещины) модуль необходимо заменить.

7.2 На автономном модульном средстве МПП(Н-С)-2,7(п)-И-ГЭ-У2 дополнительно производится:

- а) тестирование электронного узла запуска в соответствии с требованиями пункта 6.4.6;
- б) визуальный осмотр электронного узла запуска на предмет:
 - надежности крепления на МПП;
 - надежности контактов электрических соединений;
 - отсутствия пыли, грязи и посторонних предметов на корпусе и контактах.

Обнаруженные недостатки необходимо устранить.

7.3 Работы по перезарядке после срабатывания МПП должны проводиться предприятием-изготовителем МПП или на специализированных станциях.

7.4 Комплект поставки для перезарядки МПП:

- ИХГ-3(М)-01 СИАВ 066614.025.000 ТУ для МПП нормального исполнения, ИХГ-3(М)-02 СИАВ 066614.025.000 ТУ для МПП специального исполнения или ИХГ-3(М)-06 СИАВ 066614.025.000 ТУ для МПП в широком температурном диапазоне эксплуатации (поз. 3 рисунок 1) – 1 шт.;
 - резиновое кольцо 020-026-36 ГОСТ 9833-73 (поз. 10 рисунок 1) – 1 шт.;
 - огнетушащий порошок ИСТО-1 ТУ 2149-001-54572789-00 (поз. 2 рисунок 1) – 2,6 кг;
 - мембрана черт. СИАВ 634233.006.003 (поз. 6 рисунок 1) – 1 шт.
- 7.5 О проведенных проверках и перезарядке делаются отметки на корпусе (с помощью этикетки или бирки) МПП и в его паспорте (см. приложение Б).

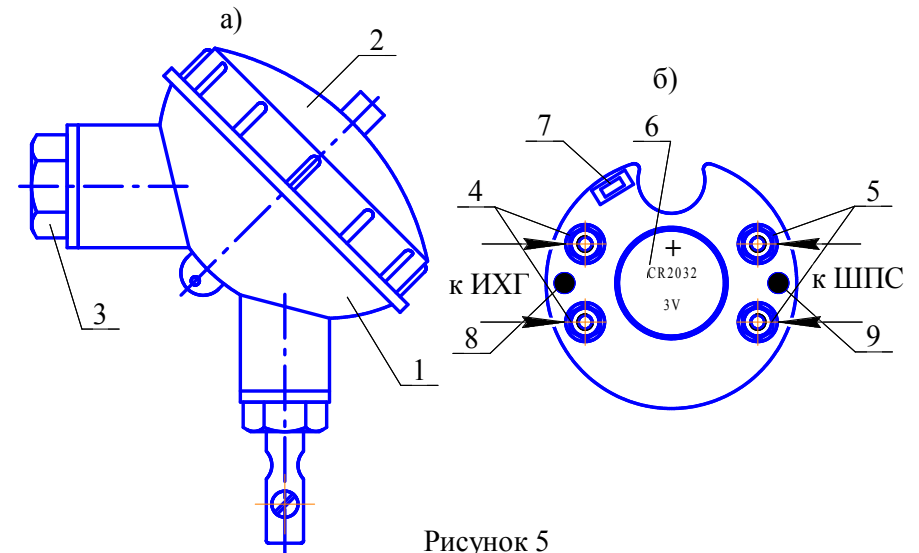


Рисунок 5

6.4.4 К клеммам 4, 5 расположенным в корпусе электронного узла запуска, подключить соответственно провода элемента электропускового ИХГ и ШПС. Схема выходного каскада управления сигналом линии ШПС с оконечным прибором показана на рисунке 6.

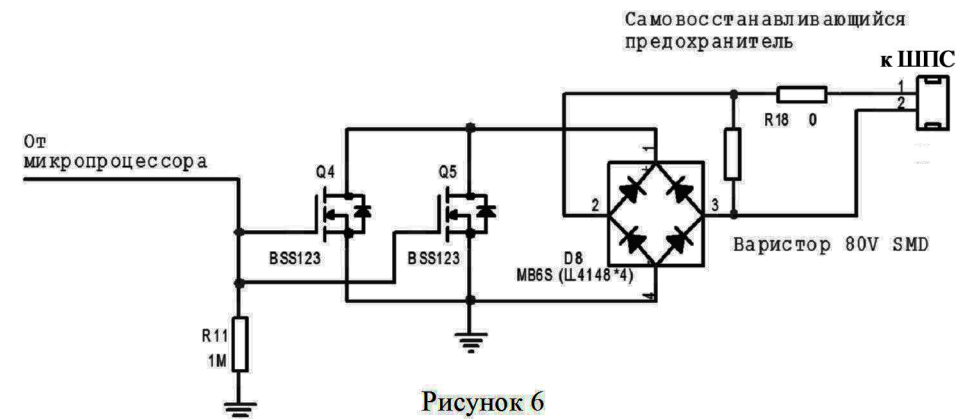


Рисунок 6

6.4.5 Соблюдая полярность, установить элемент питания 6. Тип элемента питания GR2032 (Navigator, RENATA или Energizer) с напряжением (3,0±0,3).

6.4.6 Провести тестирование электронного узла запуска. Нажатием на кнопку контроля 7 убедиться в целостности элемента питания и цепи запуска МПП:

- при исправной работе выдаются три импульса на индикатор 8 (зеленого цвета) с длительностью 100 мс в течение 1 с;

- при недостаточном напряжении элемента питания выдаются три импульса на индикатор 9 (красного цвета) с длительностью 100 мс в течение 1 с;

- при коротком замыкании «мостика» элемента электропускового ИХГ (сопротивление менее 8 Ом) выдается пять импульсов на индикатор 9 (красного цвета) с длительностью 100 мс;

- при обрыве «мостика» элемента электропускового ИХГ (сопротивление более 20 Ом) выдается четыре импульса на индикатор 9 (красного цвета) с длительностью 100 мс.

При удержании кнопки 7 далее тестирование не производится, выдача световых сигналов продолжается с периодом 5...6 с.

6.4.7 Крышку 2 накрутить на корпус 1 электронного узла запуска и произвести монтаж автономного модульного средства на потолке по п.п. 6.2, 6.3.

6.5 Расчет необходимого количества МПП в защищаемых помещениях производить в соответствии с разделом 9 СП 5.13130.2009.

6.6 При защите отдельных участков площади, т. е. при локальной защите в помещениях или под навесом с высотой установки (H) до 4 м, локальная площадь защиты (S) равна 2,8 м² и представляет собой круг.

6.7 Конфигурация распыла порошка и изображение области, в которой достигается тушение, приведены для потолочного крепления на рисунке 6 и в таблице 2, для настенного крепления - на рисунке 7 и в таблице 3.

Таблица 2

Параметры тушения МПП потолочного крепления

Параметры	Класс А			Класс В		
	H, м	2,0	2,6	4	2,0; 4,0	2,0
S, м ²	32,5 (25)	25	25	14	-	-
V, м ³	65 (50)	65	65	-	17	17
a, м	5,7 (5,0)	5,0	5,0	3,74	2,91	2,04
b, м	5,7 (5,0)	5,0	5,0	3,74	2,91	2,04
h, м	2,0	2,6	2,6	-	2,0	4,0

Примечание к таблице 2: показатели в скобках для пожаров класса А при тушении с высоты 2 м приведены для МПП(Н-С)-2,7(п)-И-ГЭ-У2.

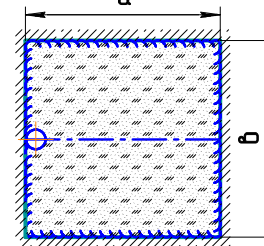
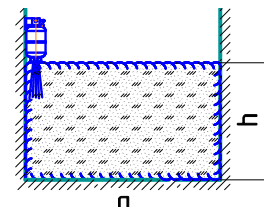


Рисунок 7

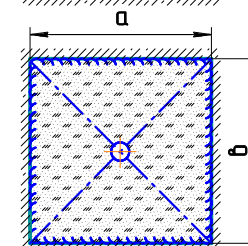
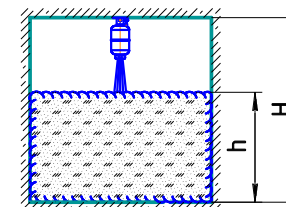


Рисунок 8

Таблица 3

Параметры тушения МПП настенного крепления с высоты 1...4 м

Параметры	Высота установки МПП			
	Класс А	Класс В		
S, м ²	25	14	-	-
V, м ³	65	-	17	
a, м	5,0	3,33	2,91	2,04
b, м	5,0	4,2	2,91	2,04
h, м	2,6	-	2,0	4,0

МПП при установке в горизонтальном положении



Рисунок 9